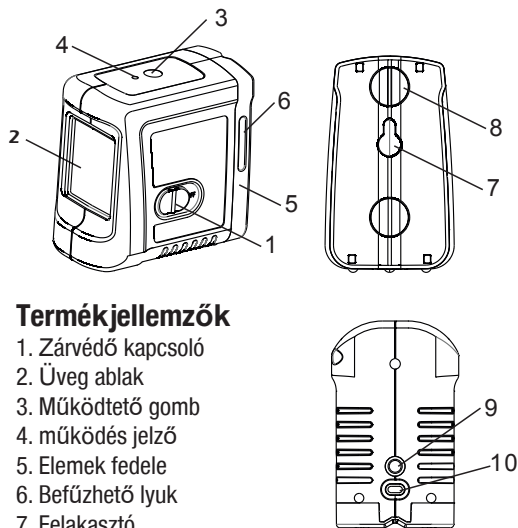
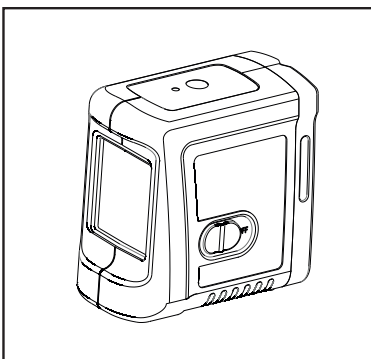


Használati útmutató



Termékjellemzők

1. Zárvédő kapcsoló
2. Üveg ablak
3. Működtető gomb
4. működés jelző
5. Elemek fedele
6. Befűzhető lyuk
7. Felakasztó
8. Mágnes
9. 1/4" állvány csatlakozó
10. Elemfedél nyitó gomb

2

Technikai adatok

Lézer osztály:	class 2
Lézer sugarak : keresztvonal	vízszintes, függőleges és
Beltéri hatótávolság:	65'/20m
Pontosság:	0.3mm/1m (0.012"/40")
Sugár szög:	120°±5°
Önszintezési idő :	4sec+1sec
Önszintezési tartomány:	±5°
Hullámhossz:	630-650nm
Akkumulátor:	2 AA elem (nem tartozék)
Üzemóra:	20 óra folyamatos használat
Üzemi hőmérséklet :	14°F-113°F(-10°C - 45°C)
Tárolási hőmérséklet:	-4°F-131°F (-20°C-55°C)
Víz és por elleállás:	IP54
Méretetek:	3.5"x2.2x3.6" (90mmx55mmx92mm)
Súly az elemmel együtt:	330g ± 10g

4

3. Válassza ki a kívánt lézervonalat a kezelőgomb megnyomásával (3).
4. A készülék ±5° dőlésszöveget komenzál, ettől eltérő esetben a lézersugár villogni kezd.
5. Az elemek alacsony töltöttségi szintjét az üzemjelző lámpa kigyulladás jele jelzi.

Kézi üzemmód

1. Nyomja meg hosszan a kezelőgombot (3), a készülék keresztvonalat bocsát ki, az üzemjelző (4) pirosan világít.
2. Válassza ki a kívánt lézersugarat a kezelőgomb rövid megnyomásával (3).
3. Most bármely irányban kijelölheti a vonalat.
4. Ha eltolja az 1-es gombot akkor a készülék önszintező módra vált és kigyullad egy zöld jelzőfény(4)
5. Kézi üzemmódból való kilépéshez és a készülék kikapcsolásához - nyomja meg hosszan a kezelőgombot (3) még egyszer.

6

FIGYELEM

A 862 egy II.oszt. lézer.

Lézersugár: Súlyos szemkárosodást okozhat, ha közvetlenül a lézersugárba néz, vagy azt mások szemébe vetíti.



- A védőszemüveg használata ajánlott. Mindig irányítsa a lézersugarat úgy, hogy közvetlenül ne vetítse más szemébe.

- Ne használja a lézert a gyermekek közelében, és ne engedje, hogy a gyerekek a lézert működtessék.
- Ne nézzen lézersugárba nagyító, optikai eszköz, például távcső vagy teleszkóp segítségével, mivel ez növeli a szemkárosodás mértékét.

A lézer használható:

1. Polcok, képek felhelyezéséhez
2. Mindenféle padló-, falburkolat és díszléc felhelyezéséhez
3. Ablakok és ajtók beépítéséhez
4. Mindenféle barkácsolások elvégzéséhez

1

Elemek telepítése

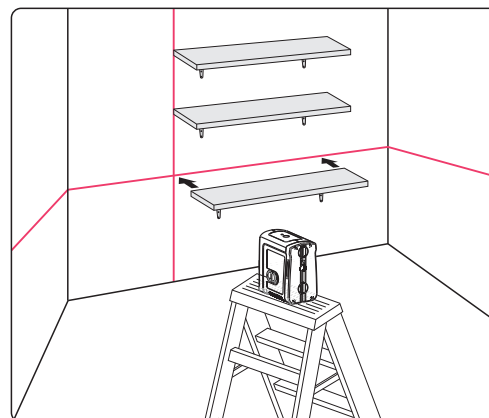
1. Nyomja meg a (10) gombot a készüléken és felfylík az elemtartó fedele (5).
2. lhelyezzen be 2db AA elemet az ábra szerinti pozícióba.
3. Helyezze vissza az elemfedelet zárt pozícióba.

3

Beüzemelés:

Önszintező üzemmód

1. Tegye a lézert vibrációmentes felületre, állványra vagy rögzítse a falon.
2. Kapcsolja be (1), egy keresztvonalat lát kivéteve a jelzőgomb (4) zölden világít.



5

Karbantartás és szervíz

A termékre 2 év garanciát biztosítunk anyaghiba és gyártási hiba esetén. Helytelen, nem rendeltetésszerű használat esetén, vagy javított készülék esetén nem vállalunk garanciát. A meghibásodott terméket a vásárláskor kapott blokkal együtt a vásárolt helyszínére vigye vissza.

7